

SKORSTEN

Дымоходные системы

Руководство по монтажу

SKORSTEN PLUS

Универсальная система



Общие сведения

1. Монтаж системы дымохода следует выполнить в соответствии с монтажной инструкцией и прежде всего, в соответствии с Российскими Строительными Нормами и правилами техники безопасности.
2. Перед тем, как приступить к установке, следует согласовать использование дымоходной системы со специалистами:
 - направление монтажа отверстия для капельника приемника;
 - направление и высоту монтажа тройника ревизии;
 - направление и высота тройника подключения;
 - высоту и количество вентиляционных каналов;
3. Застывание клея для керамических элементов происходит в течении 24 часов монтажа при температуре окружающей среды 20°C.
4. Запуск и эксплуатация дымохода, может быть, не раньше, чем через 7 дней с момента окончания монтажа. Ввод в эксплуатацию должен быть проведен постепенно, особенно при низких температурах окружающей среды.
5. Прием дымохода в эксплуатацию является завершённым после подписанием протокола допускающего эксплуатацию дымоходной системы. Данное условие является обязательным для получения гарантии на дымоход и должен быть выполнен до начала эксплуатации. Протокол (акт) выдается соответствующими надзорными органами.
6. Эксплуатация и обслуживание дымохода должны проводиться в соответствии с правилами.
7. В случае возникновения каких-либо вопросов или неясности, пожалуйста, внимательно ознакомьтесь с информацией на сайте www.skorsten.ru, или свяжитесь с нашими консультантами.

Нормативная информация

1. Установка дымохода должна проходить на предварительно подготовленные для этой цели основания (фундаменте)
2. Внешние блоки дымохода монтируются на цементный раствор марки М 150 или кладочную смесь.
3. С помощью монтажного шаблона размечаем отверстия для капельника, тройника ревизии и тройника подключения.
4. Во время кладки необходимо обратить особое внимание чтобы кладочный раствор не оставался внутри блоков. Не допускается соприкосновения между блоками и керамическими элементами дымохода.
5. Отверстие в блоках из технологических соображений имеет больший диаметр в верхней части и меньший в нижней части блока.
6. Следует обратить внимание на правильное направление и правильное положение керамических элементов. Фланец керамической трубы диаметром большего (расположен ближе к внешней стороны трубы) должен быть всегда наверху, а фланец диаметром менее (расположен на внутренней стене трубы) должен быть всегда в низу.

7. Для соединения керамических элементов дымохода, применяется специальный огнеупорный-кислотостойкий клей.
8. Перед нанесением огнеупорного клея необходимо удалить грязь и пыль с керамических элементов. Клей наносится на края керамической трубы, излишки клея необходимо удалить влажной губкой.
9. Емкость для сбора конденсата следует подключить к канализации.
10. Изоляционные листы из каменной ваты монтируются стыками между двумя листами должны находиться в середине длины стенки блока.
11. Промежуток при каждом прохождении через перекрытие должен быть на 2-3 см больше внешних размеров блока.
расстояние от деревянных перекрытий и конструкция должно быть не менее 5 см свободное пространство заполняется огнеупорными материалами.
12. Каменная вата в последнем блоке не должна доходить до края блока 8-10 см, таким образом будет осуществляться вентиляция внутренней части дымохода.
13. Перед монтажом верхней бетонной плиты необходимо выполнить вентиляционные отверстия с обеих сторон. Отверстия должны иметь высоту около 15 см от верхнего края блока.
14. В целях укрепления устойчивости дымохода выше кровли (что необходимо когда высота над кровлей превышает 1,5 м, но не больше чем 3 м), применяется дополнительное армирование дымоходной системы в отверстия по краям блока монтируется арматура диаметром 8-10 и заливается жидким цементным раствором. Армирование должно начинаться не менее чем за 1 м до кровли и заканчиваться на последнем блоке дымохода.
15. Дымоход является самонесущей конструкцией. Расстояние между дымоходом и горючими материалами должна быть не менее 5 см а не горючими материалами от 0,5 до 1 см.
16. В случае перерывов во время монтажа дымоходной системы необходимо законсервировать уже смонтированную часть.

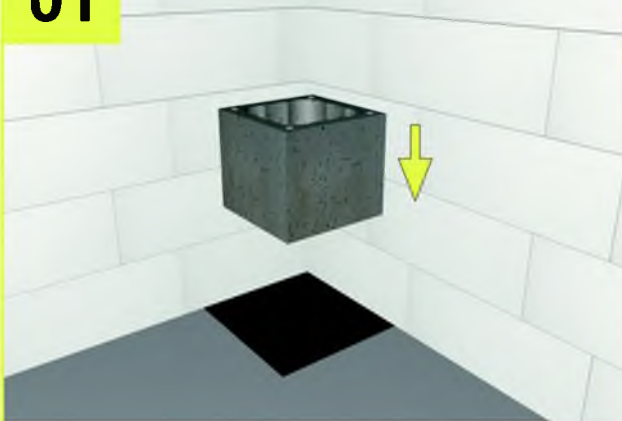
Приготовление кислотостойкого огнеупорного клея

1. Клей необходимо разбавить водой в соотношении 0,42-0,45 литра воды на 3 кг сухой смеси. 6 порций клея на 1 порцию воды.
2. В результате интенсивного перемешивания (5 минут) образуется масса для склеивания керамических элементов.
3. Приготовленную смесь можно использовать до 8 часов при температуре 20°C, при более высоких температурах сокращается время использования смеси, всегда следует использовать необходимое количество смеси. При температурах +10°C затвердение смеси происходит медленнее.
4. Затвердевшая смесь не пригодна для применения.
5. Смесь можно использовать при температурах ниже 5°C. При толщине слое не более 5 мм, после нанесения необходимо прогреть нанесенный слой строительным феном до 100°C.

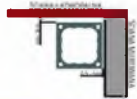
Условия Гарантии.

1. ПРОИЗВОДИТЕЛЬ заявляет об исправных деталях дымоходной системы (называемого в дальнейшем Дымоход), на который выписан документ о продаже и выполнены следующие условия:
 - монтаж, пуск и эксплуатации дымохода в соответствии с указаниями, изложенными в Руководстве по Установке и в соответствии с Российскими Нормами и правилами охраны ТРУДА
 - использование комплектной системы дымохода марки SKORSTEN ПЛЮС (пустотелые блоки для дымохода РК/ПКW/ПК2w, трубы керамические, изоляция дымохода, тройник ревизии, тройник подключения, капельник, комплектующие входящие в комплект поставки)
 - техническая приемка перед вводом в эксплуатацию (акт специализированных органов)
 - подключение соответствующе подобранного, источника (котел, камин)
 - своевременного обслуживания и прочистки дымохода в соответствии с требованиями для данных систем.
2. Гарантийная карта действительна вместе с документом покупки ДЫМОХОДА
3. ГАРАНТИЯ распространяется на керамические элементы дымохода,
4. ГАРАНТИЯ предоставляется на срок 30 лет с даты покупки на документе покупки.
5. В случае неисправности дымохода, Покупатель обязуется незамедлительно информировать ПРОИЗВОДИТЕЛЯ о выявлении неисправности, а также к прекращению использования ДЫМОХОДА.
6. ДЫМОХОД считается неисправным, если невозможно использование котла по прямому назначению, а причина его неисправности является результатом внутренних повреждений ДЫМОХОДА.
7. ПРОИЗВОДИТЕЛЬ может не принять претензий по гарантии в случае:
 - некачественный монтаж,
 - эксплуатация, без документального акта разрешающего на использование дымохода (дымоходной системы) выданного специализированными органами,
 - неправильно подобранного ДЫМОХОДА (диаметр, назначение, высота) использования котла, без соответствующего сертификата,
 - использования некомплектной дымоходной системы,
 - использование для монтажа дымохода неоригинальных деталей,
 - регулярная чистка дымохода,
 - ремонт или восстановление дымохода без деталей производителя,

01



На фундаменте в соответствии с проектной документацией ,укладываем слой изоляции ,устанавливаем первый блок дымохода, выравниваем при помощи уровня ,выравнивая, заливаем бетоном м150 . Проверяем уровнем



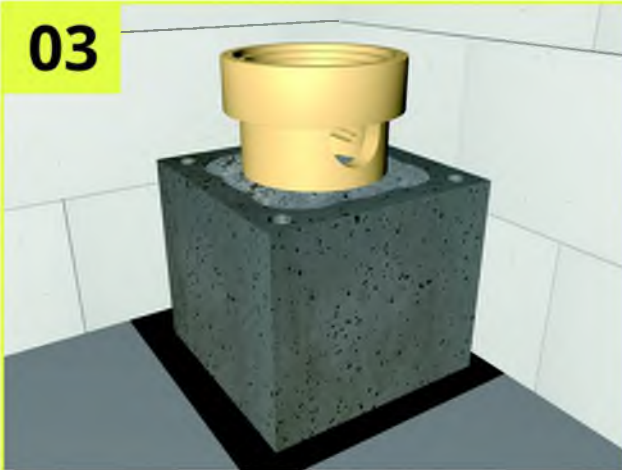
02



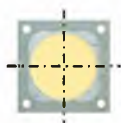
В нижней части блока дымохода вырезаем отверстие по горизонтали 16,см по вертикали 13 см,в данное отверстие позже монтируем решётку капельника . Для отверстия можно использовать готовый шаблон (входит в расширенный пакет "МАХ") Проверяем уровнем



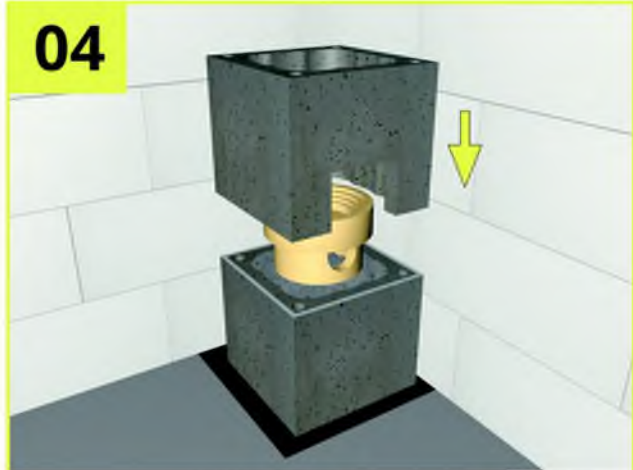
03



на забетонированный блоке наносим раствор и устанавливаем устройство для сбора конденсата предварительно подключаем его к канализации . Проверяем уровнем



04



Устанавливаем предварительно подготовленный блок с отверстием для решётки капельника. Проверяем уровнем



05



Монтируем каменную вату стыки каменной ваты должны быть на середине стенки блока, лишнюю каменную вату обрезаем по верхнему краю блока



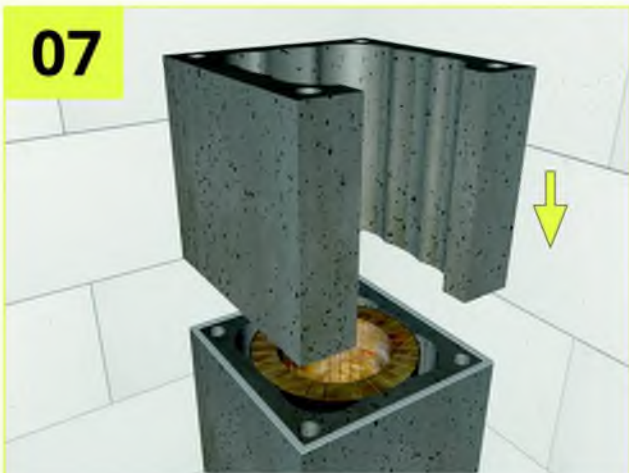
06



В блоке согласно канавок выпиливаем отверстие для тройника ревизии (18,5см). Для отверстия можно использовать готовый шаблон (входит в расширенный пакет "МАХ"). Проверяем уровнем



07



Устанавливаем подготовленный блок. Проверяем уровнем



08



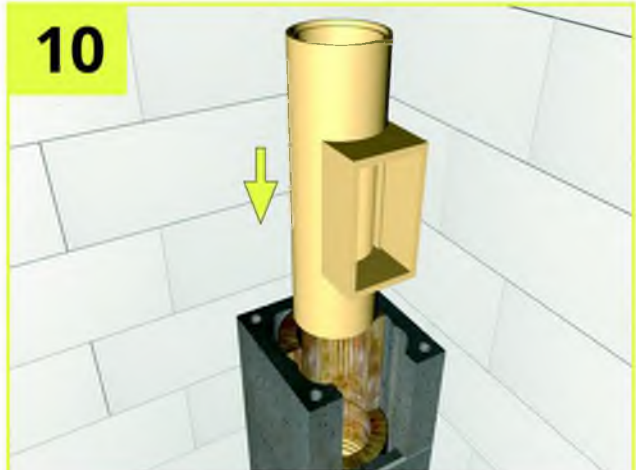
Монтируем каменную вату, оставляем отверстия для передней части тройника ревизии

09



Очищаем влажной губкой поверхность капельника и нижнюю часть тройника ревизии влажной губкой (входит в расширенный пакет "MAX"), наносим подготовленную смесь на тройник ревизии.

10



Монтируем Тройник ревизии на капельник , удаляем излишки смеси влажной губкой . Тройник ревизии должен совпасть с пазами на капельнике в соответствии с диаметром Тройника Ревизии .



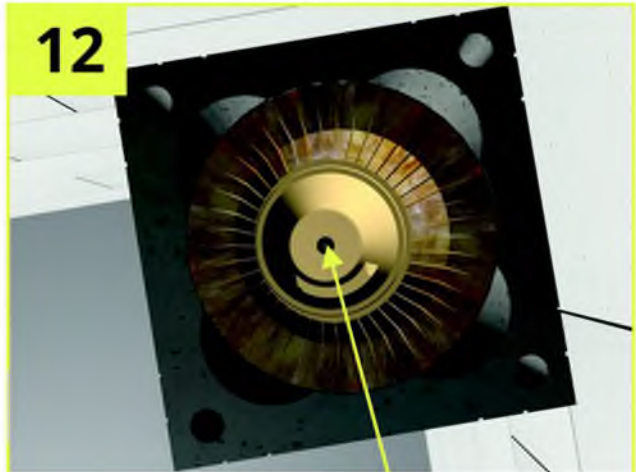
11



Наносим раствор м 150 на смонтированный блок, монтируем следующий блок. Проверяем уровнем



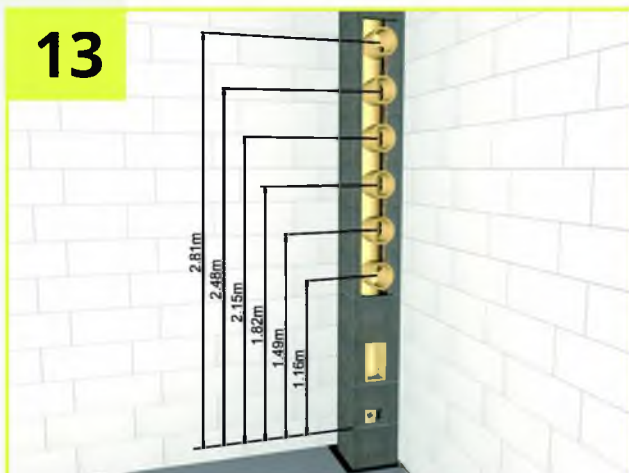
12



На капельник укладываем ткань для защиты от попадания раствора и пыли в капельник!

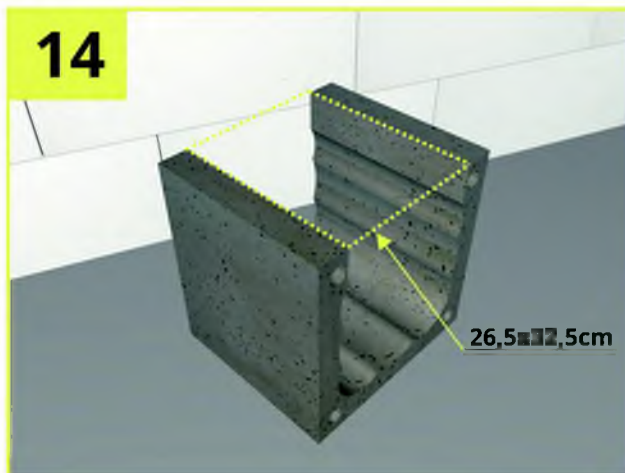


13



Определяем высоту и направление подключения источника. Минимальная высота монтажа тойника подключения 1,16м. Установите необходимое количество блоков ,керамической трубы и каменной ваты до необходимой высоты монтажа тройника подключения. Проверяем уровнем

14



Выпиливаем отверстие для тройника подключения 26,5 см, следует использовать часть за внешними полосками на блоке . Для отверстия можно использовать готовый шаблон (входит в расширенный пакет "МАХ")



15



Наносим раствор м 150 на смонтированный блок ,монтируем предварительно подготовленный блок с отверстием для тройника подключения . Проверяем уровнем



16



Очищаем влажной губкой керамические поверхности , наносим готовую смесь на керамическую поверхность ,Монтируем Тройник Подключения на трубу, удаляем излишки смеси влажной губкой . Тройник ревизии должен совпасть с пазами на трубе. Проверяем уровнем



SKORSTEN PLUS

17



Наносим раствор м 150 на уже смонтированный блок ,монтируем следующий блок ,утираем излишки раствора , Монтируем каменную вату стыки каменной ваты должны быть на середине стенки блока, лишнюю каменную вату обрезаем. Проверяем уровнем



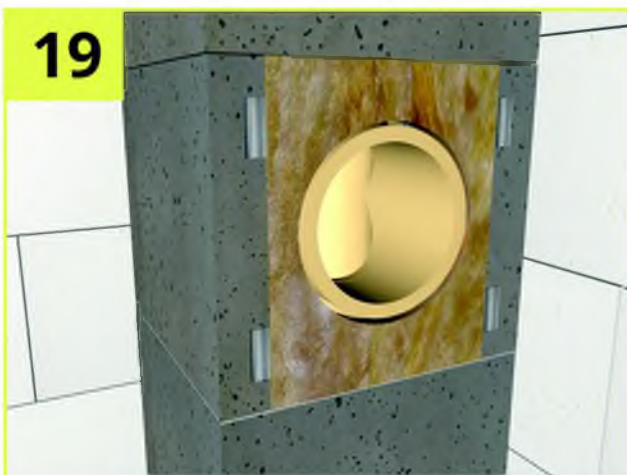
18



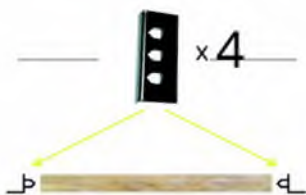
Монтируем переднюю панель из каменной ваты на тройник подключения , внутренний размер вырезается по шаблону под необходимый размер. Для монтажа передней панели используют крепления (входит в расширенный пакет "MAX")



19



Для монтажа передней панели используют крепления (входит в расширенный пакет "MAX")



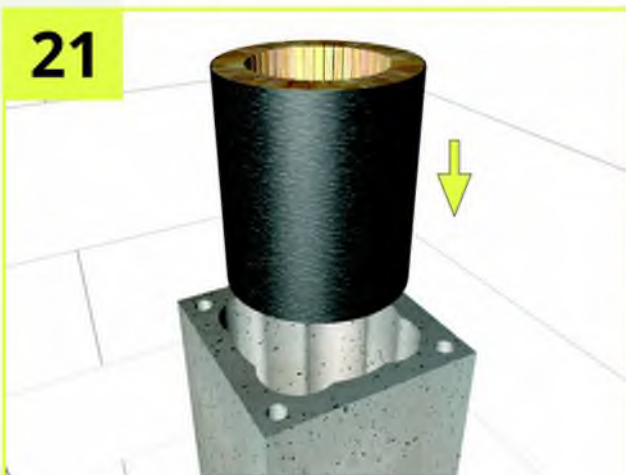
20



Наносим раствор м 150 на уже смонтированный блок ,монтируем следующий блок ,утираем излишки раствора , Монтируем каменную вату стыки каменной ваты должны быть на середине стенки блока, лишнюю каменную вату обрезаем. Проверяем уровнем

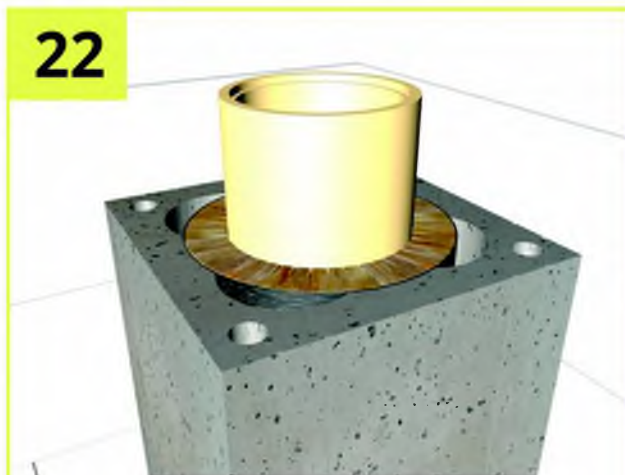


21



В блок монтируем Каменную вату для изоляции

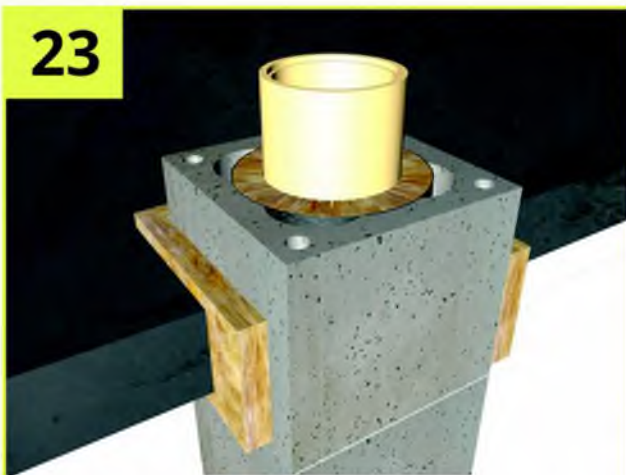
22



Очищаем влажной губкой керамические поверхности , наносим готовую смесь на поверхность керамической трубы удаляем излишки смеси влажной губкой . Пазы труб должны совпасть. Проверяем уровнем



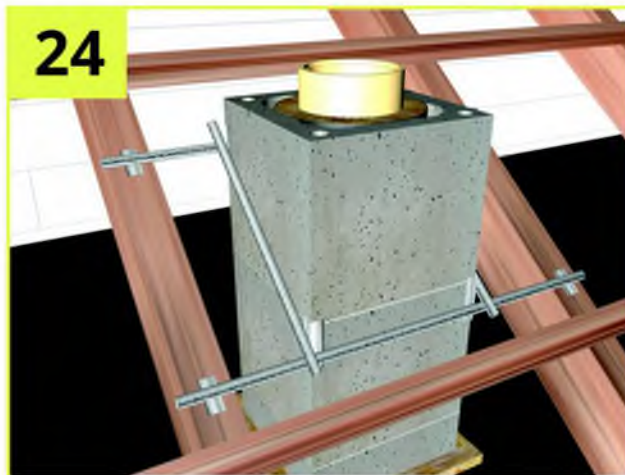
23



При прохождении дымохода через перекрытия необходимо оставлять зазор: от 0,5-1 см в бетонных перекрытиях , 5-10 см в деревянных перекрытиях . Полученное пространство заполняется негорючим материалом(каменная вата). Проверяем уровнем.



24



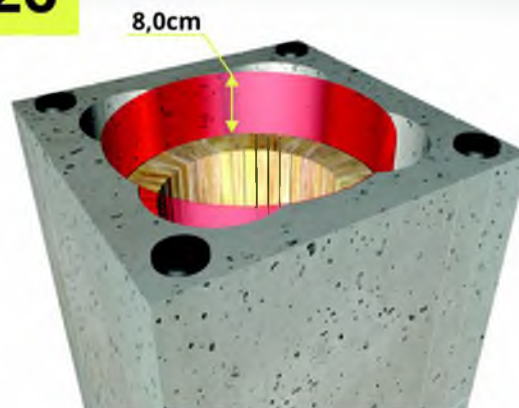
При проходе через кровлю необходимо зафиксировать дымоход, оставляя зазор от 0,5 до 1 см. Проверяем уровнем.

25



Перед кровлей (минимум 1 м) в блок монтируем заглушки для арматуры , далее монтируются детали дымохода после монтажа последнего блока дымохода в отверстия опускается арматура ф8 /ф10 мм и заливается раствором м 150.

26

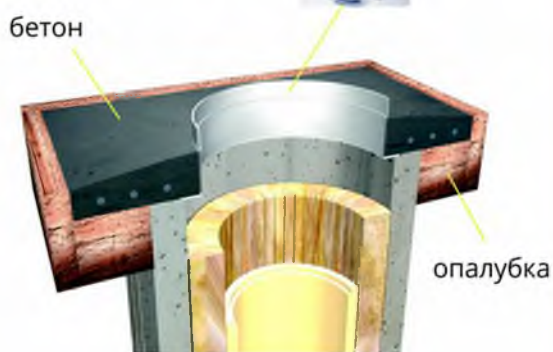


В последнем боке каменная вата монтируется с отступом 8 см от верхнего края блока ,необходимо для внутренней вентиляции дымохода .



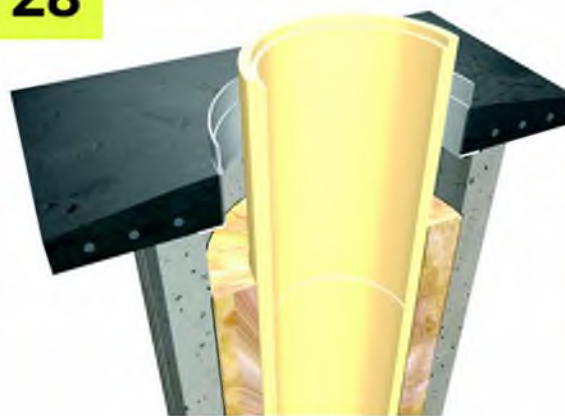
27

Подставка под бетонную плиту



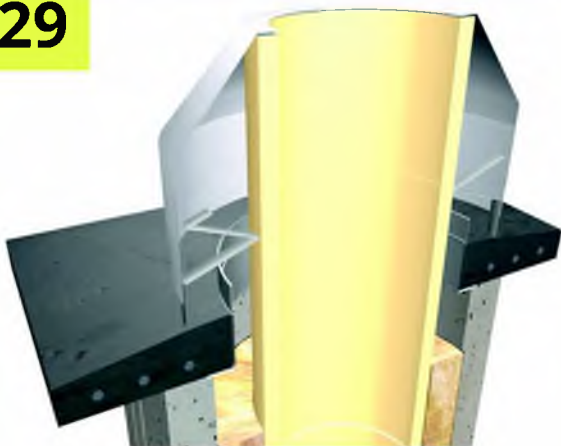
В случае самостоятельного изготовления покровной бетонной плиты монтируется опалубка в верхней части дымохода ,перед заливкой бетоном м 150 устанавливается подставка под бетонную плиту (входит в комплект поставки) Толщина бетонной плиты должна быть не менее 4,5 см габариты на 7-8 см больше габаритов блока.

28



После застывания бетона опалубка демонтируется.

29



Верхняя керамическая труба должна выступать на бетонной плите для монтажа Конуса дымохода . Конус дымохода имеет регулировку по высоте. Верхняя часть керамической трубы должна быть ровной, место примыкания трубы к конуса дымохода необходимо промазать огнеупорным герметиком.

30



После монтажа конусаутј, необходимо удалить ткань П.12 , Установить решётку капельника П.5, Установить дверце тройника ревизии П.10 Использование Дымохода возможно через 7 дней после окончания монтажа.